

RIESENRAD

FERRIS WHEEL
GRANDE ROUE
REUZENRAD



Art. Nr. 242312

D

Vor Beginn des Bastelns sollten Sie sich mit den Spritzlingen und der Anleitung vertraut machen. Sollte es einmal vorkommen, dass ein Teil im Bausatz fehlt, kreuzen Sie bitte das fehlende Teil in der Anleitung an und schicken Sie diese bitte an Fa. Gebr. FALLER GmbH, Abt. Kundendienst, kundendienst@faller.de, Kreuzstraße 9, 78148 Gütenbach. Sie erhalten dann umgehend Ersatz. In diesem Bausatz sind einige Kunststoffteile übrig.

GB

Before beginning with the assembly please familiarize yourself with the parts and the instructions carefully. In case of missing parts please indicate these on the instructions leaflet with a circle and return the leaflet to Gebr. FALLER GmbH, kundendienst@faller.de, Kreuzstraße 9, D-78148 Gütenbach, Germany. You will receive the replacement by return. Some of the parts in this box are not needed to construct the model.

F

Avant de commencer le montage de votre maquette bien lire la notice et repérer les grappes. Si une pièce manque dans une boîte, cochez la pièce correspondante sur la notice et renvoyez-la-nous à Gebr. FALLER GmbH, kundendienst@faller.de, Kreuzstraße 9, D-78148 Gütenbach (R.F.A.). Nous vous ferons parvenir la pièce par retour. Dans cette boîte se trouvent quelques pièces qui ne seront pas utilisées pour le montage.

NL

Vóór het bouwen zou men de gietstukken en de handleiding moeten bestuderen. Indien onverhoopt een onderdeel aan het bouwpakket ontbreekt, gelieve men het ontbrekende deel in de handleiding aan te kruisen en deze te zenden aan Gebr. FALLER GmbH, kundendienst@faller.de, Kreuzstraße 9, D-78148 Gütenbach. U ontvangt dan omgaand en gratis het ontbrekende onderdeel. Van dit bouwpakket worden enkele kunststof delen niet gebruikt.

Für den Zusammenbau des Modells empfehlen wir folgende FALLER-Artikel (sind nicht im Bausatz enthalten):
For the assembly of the kit we recommend following FALLER products (not included in the kit):
Pour l'assemblage du modèle, nous vous recommandons les articles FALLER suivants (non inclus dans le kit):
Om dit model te bouwen adviseren wij de volgende FALLER producten (maken geen deel uit van deze bouwset):



Art. Nr. 170492
FALLER-EXPERT

Flüssigkleber in Plastikflasche mit Spezialkanüle für feinste Klebstoffdosierung.

Liquid cement in plastic bottle with canule for very fine dosage.

Colle liquide en bouteille plastique avec bec verseur pour un dosage précis.

Vloeibare lijm in plastic-flescon met doseerbuisje om nauwkeurig te lijmen.



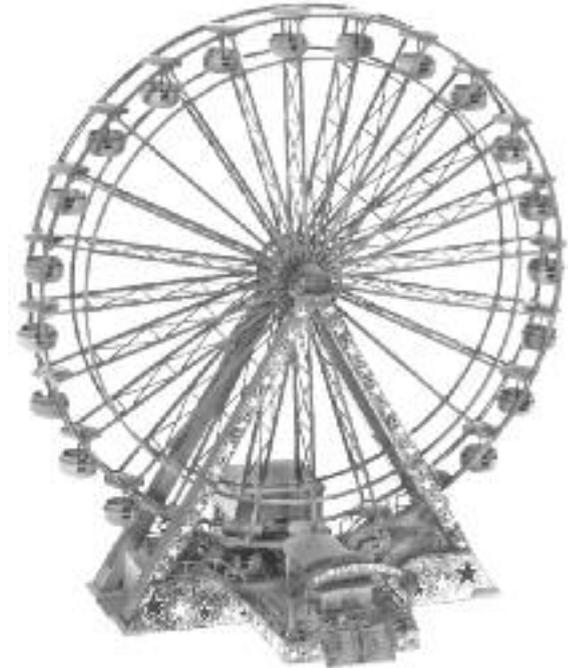
Art. Nr. 170688
SPEZIAL-SEITENSCHNEIDER

zum geratzen Abtrennen von feinsten Spritzteilen.
Nur für Polystyrol geeignet.

Special side cutter for cutting off ultra-fine moulded parts without burrs.
Only suitable for polystyrene.

Pince coupants spéciale pour couper sans bavure les pièces miniatures moulées par injection. Convient uniquement au polystyrène.

Speciale zijknijptang voor het braamloos afknippen van de fijnste gietstukdelen. Alleen geschikt voor polystyrol.



Inhalt	Spritzlinge	1	1 x	4	4 x	7A	1 x	8B	1 x
Contents	Sprues	2	2 x	5	6 x	7B	1 x		
Contenu	Moulages								
Inhoud	Gietstukken	3	1 x	6	1 x	8A	1 x		

Sa. Nr. 226 542 0

WICHTIGER HINWEIS !

Vor der Montage des Riesenrades machen Sie sich bitte mit dem nachfolgenden Text vertraut, falls Sie den Bausatz mit Antrieb und Beleuchtung bauen wollen. Die Abbildungen der Anleitung zeigen den Zusammenbau des Riesenrades mit Antrieb und Beleuchtung.

A. Für die gleichzeitige Bestückung oder auch Nachrüstung des Riesenrades mit Antrieb und kompletter Beleuchtung sind folgende FALLER-Artikel erforderlich:

1 x Art. 180629 Motor (16 V Wechselspannung)

1 x Art. 242313 Beleuchtungsset mit 24 bunten Birnchen zum Anschluß an das beigelegte Steckernetzteil (2,6 V Wechselspannung),
und 2 weißen Birnchen zum Anschluß an 16 V Wechselspannung (FALLER Trafo Art. 180641).

B. In der Anleitung wird auf diese Artikel extra hingewiesen. Wir empfehlen beim Zusammenbau das Lichtset 242313 gleich mitzuverwenden, da die spätere Nachrüstung unter erschwerten Bedingungen vorgenommen werden muß. Mit diesem Lichtset ist jede Gondel beleuchtbar.

Die Bestückung mit dem Motor 180629 kann später erfolgen. Beachten Sie besonders die Hinweise »NICHT KLEBEN«.

IMPORTANT !

Please read this entire text thoroughly before starting to assemble the ferris-wheel. In the event that you intend MOTORIZING and LIGHTING this kit now and especially later adhere to the following. The instruction sheet shows how to assemble the kit with motor and lights.

A. 1 x Art. 180629 motor

1 x Art. 242313 lighting set with 24 coloured bulbs for connection to the included plug-in power-supply unit (2,6 V AC voltage),
and two white bulbs for connection to 16 V AC voltage (FALLER trafo Art. 180641).

B. The instruction sheet refers specifically to the above items. We recommend installing item 242312 right at the start of building the kit.

This can also be done later but is much more difficult to do so. Each car can be lighted with this bulb set.

To be retrofitted with motor 180629 at a later time. Please observe the notice »DO NOT GLUE«.

REMARQUE !

Avant de procéder au montage de la grande roue, nous vous conseillons de suivre attentivement les conseils suivants et, plus particulièrement dans la cas où vous souhaitez motoriser et éclairer votre modèle.

Reportez-vous aux différentes illustrations de la notice de montage.

A. Les articles suivant sont nécessaires lors d' un montage complet (motorisé et éclairé):

1 x art. 180629 moteur

1 x art. 242313 avec 24 petites ampoules multicolores pour le raccordement sur le bloc d' alimentation joint (2,6 V tension alternative),
et 2 petites ampoules blanches pour le raccordement à une tension alternative de 16 V (FALLER trafo art. 180641).

B. Ces articles sont clairement mentionnés dans la notice de montage. Il est préférable d' installer le set d' éclairage 242312 lors du montage de la grande roue.

Avec ce set d' éclairage chaque gondole peut être illuminée.

L' équipement avec le moteur 180629 peut être effectué ultérieurement. Veuillez bien tenir compte de la mention »NE PAS COLLER«.

BELANGRIJKE AANWIJZINGEN !

Als U het reuzerad van aandrijving en verlichting wilt voorzien, zou U de hierna beschreven aanwijzingen moeten kennen, voordat U met de montage begint.

De afbeeldingen van de handleiding tonen de bouw van het reuzerad met aandrijving en verlichting.

A. Voor het direct of later aanbrengen van aandrijving en verlichting zijn de volgende FALLER-artikelen nodig:

1 x Art. 180629 motor

1 x Art. 242313 verlichtingsset met 24 gekleurde lampjes voor aansluiting op het bijgevoegde contactdeel (2,6 V wisselstroom),
en 2 heldere lampjes voor aansluiting op 16 V wisselstroom (b. v. FALLER trafo nr. 180641).

B. In de handleiding wordt naar deze artikelen verwezen. Wij adviseren bij de montage lichtset 242312 direct aan te brengen, omdat plaatsing ervan achteraf moeilijker is.

Met deze lichtset kan elke gondel verlicht worden. Voor het draaien kan motor 180629 ook later worden angebracht. Let U vooral op de aanwijzingen »NIET LIJMEN«.

4/1

4/1

(A) 2 x

48 x X 1

nur eindrücken
simply press in
presser seulement
slechts indrukken

8/9

(B) 2 x

Art.-Nr. 242313 liegt nicht bei
not included
non jointe
niet bijgevoegd

3

X 2

Draht zuerst strecken.

At first stretch wire.

D'abord tendre le câble.

Draad eerst strekken.

(B)

ACHTUNG !

Draht nicht zu stark spannen.

Do not tighten wire too much.

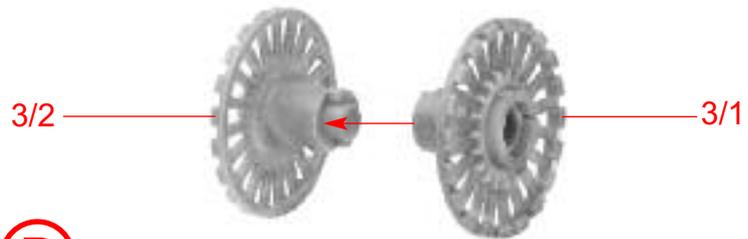
Ne pas tendre trop fort le câble.

Draad niet te strak spannen.

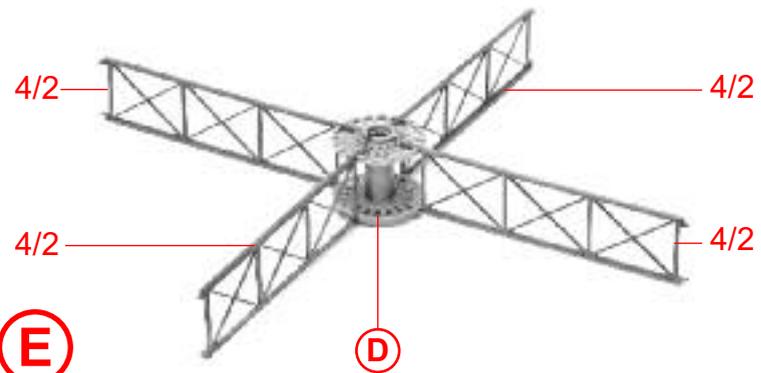
(C) 2 x

ca. 200 mm

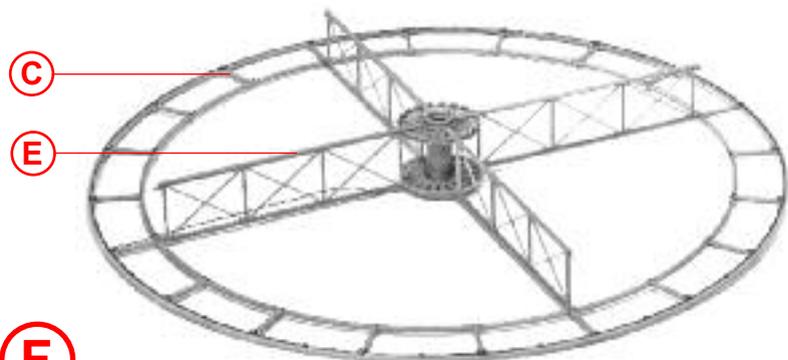
4



D



E



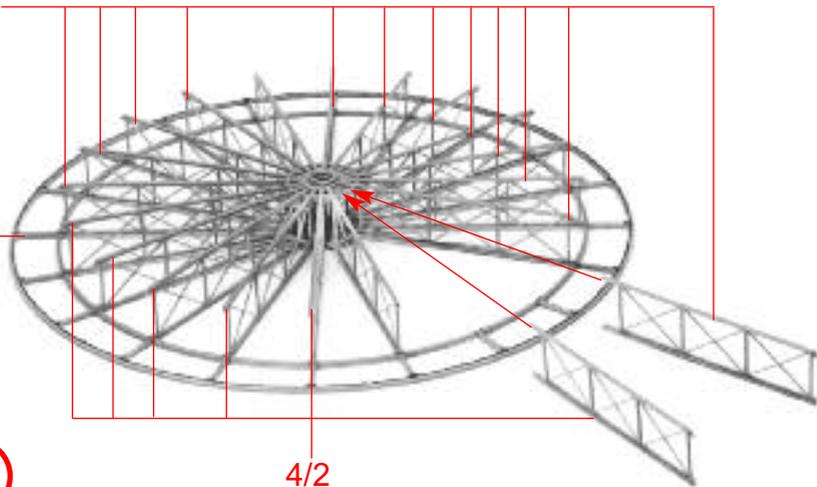
F

4/2

F

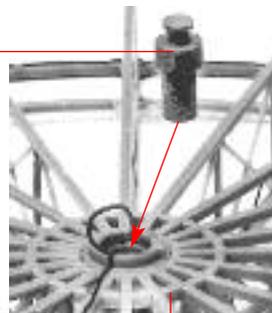
G

H

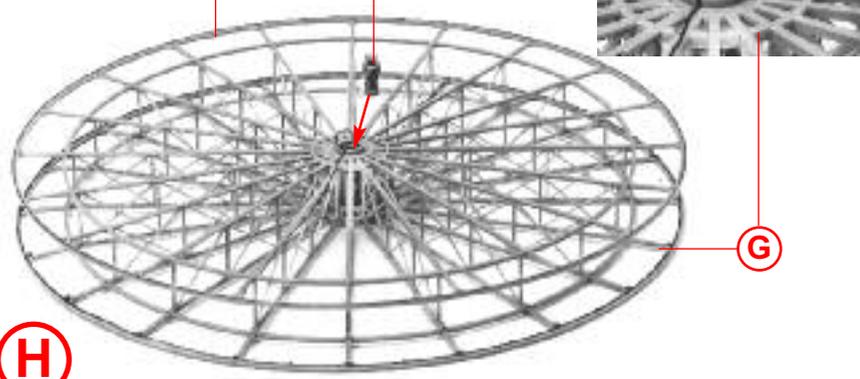


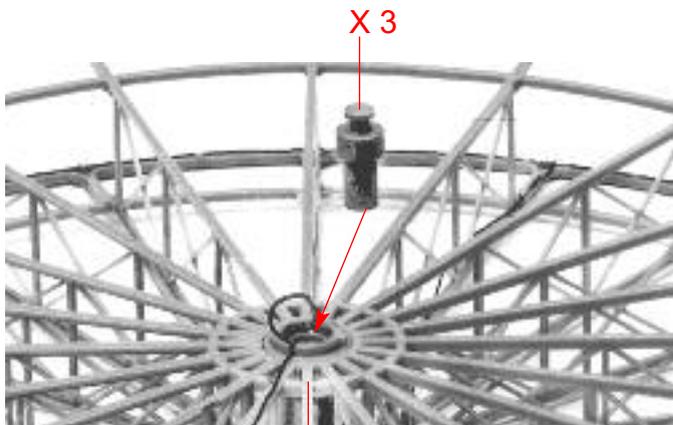
C

X 3



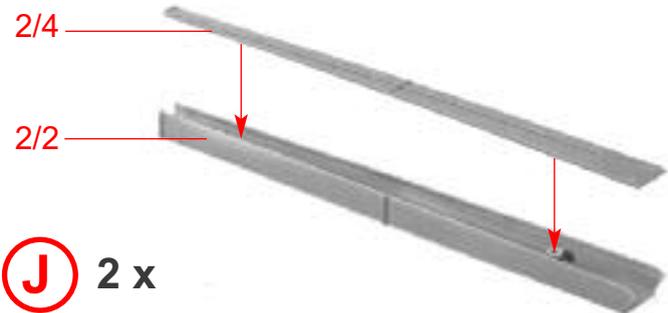
G



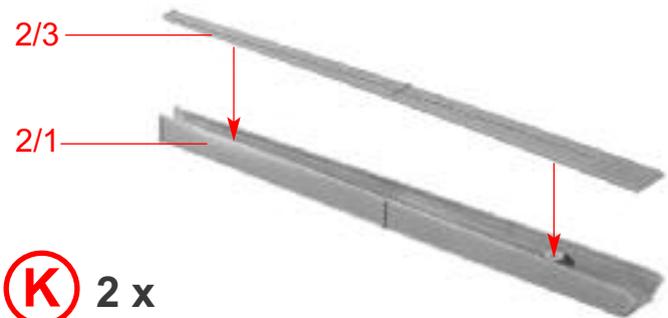


I

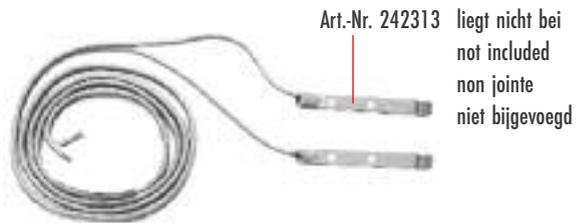
H



J 2 x

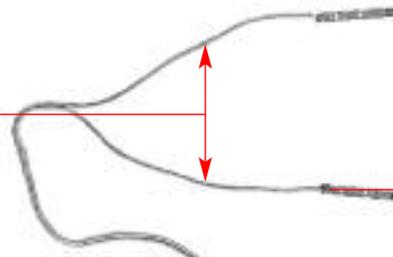


K 2 x



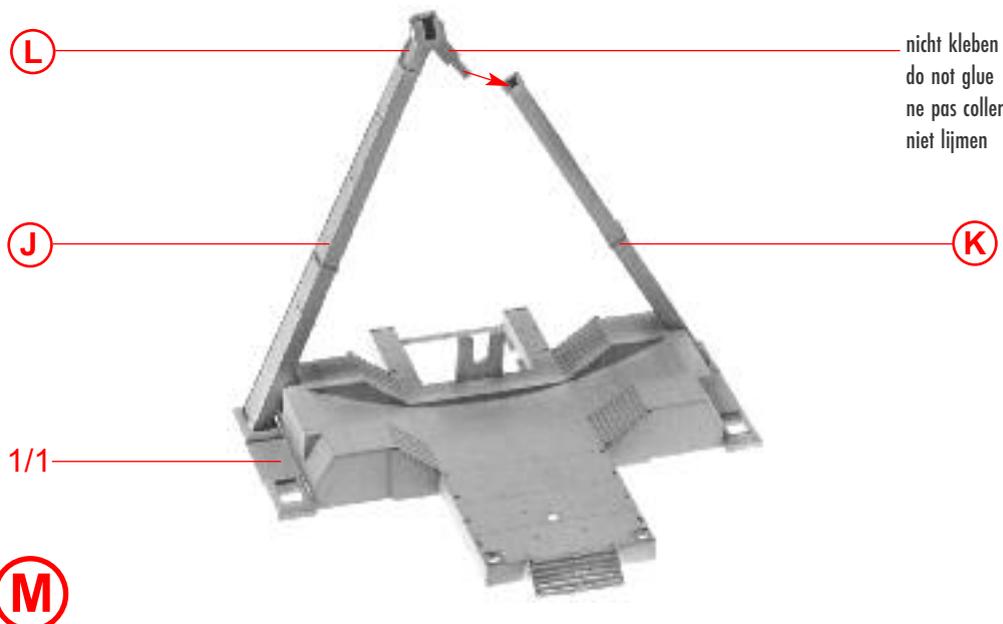
Kabel trennen
Seperate wires
Séparer le câble
Draad uiteendelen

L 2 x



nicht kleben
do not glue
ne pas coller
niet lijmen

5



L

J

K

M

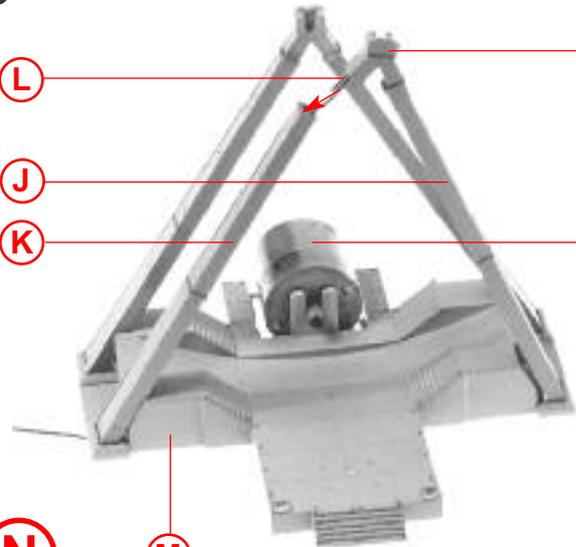
nicht kleben
do not glue
ne pas coller
niet lijmen

6

L

J

K



nicht kleben
do not glue
ne pas coller
niet lijmen

Art.-Nr. 180629 liegt nicht bei
not included
non jointe
niet bijgevoegd

Umschalter
Reversing lever
Levier
Omschakelpal



N

M

6/10

P

O

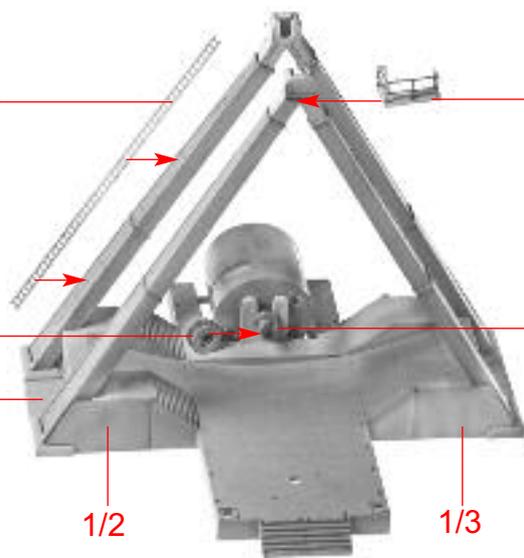
N

Q

1/2

1/3

X6



8/4

X 5

8/3

O



4/6

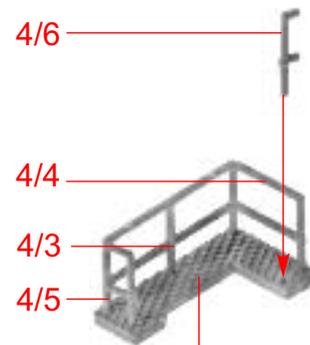
4/4

4/3

4/5

P

3/5



Q

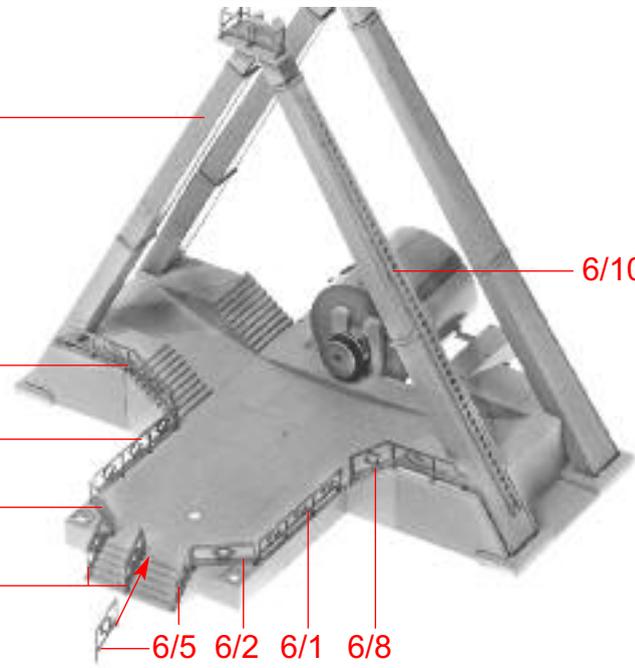
6/7

6/1

6/2

6/6

R



6/10

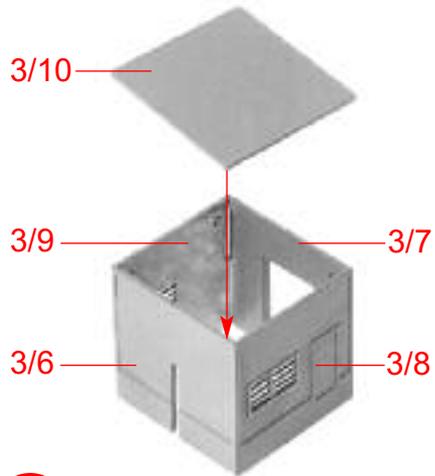
6/5

6/2

6/1

6/8

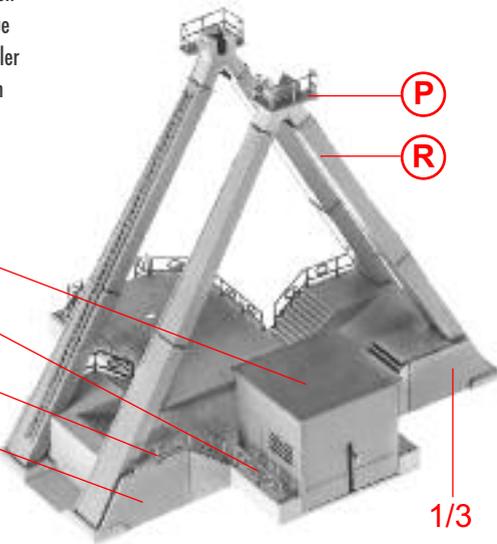
nicht kleben
do not glue
ne pas coller
niet lijmen



S

S

T



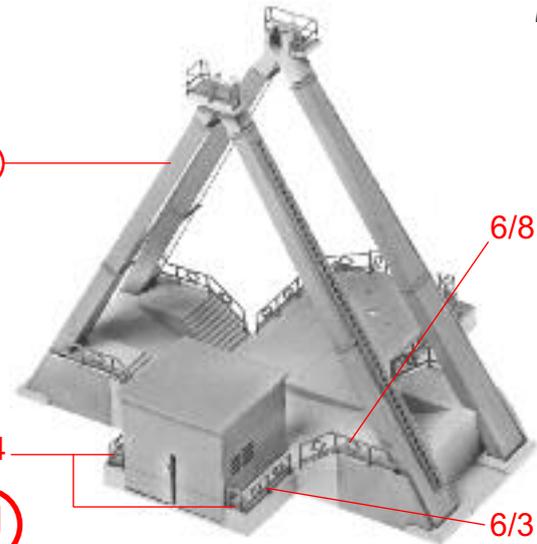
P

R

1/3

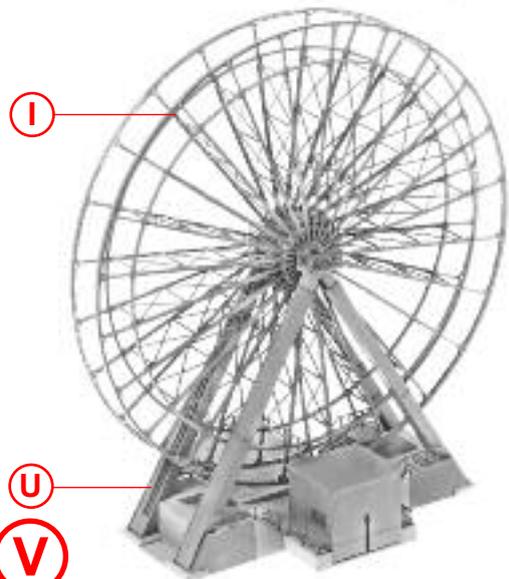
T

U



6/8

6/3

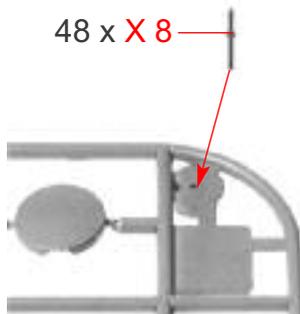


I

U

V

48 x X 8



48 x X 8



a 24 x

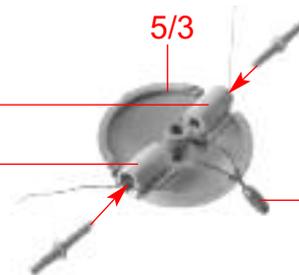


Abtrennen
Seperate
Séparer
Afknippen

5/3

5/4

5/4



24 x X 7

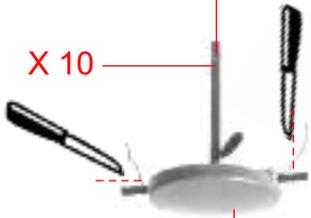
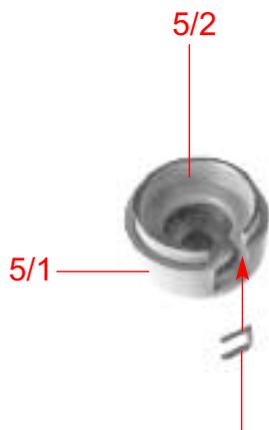
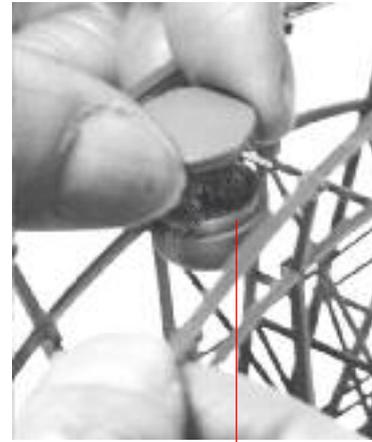
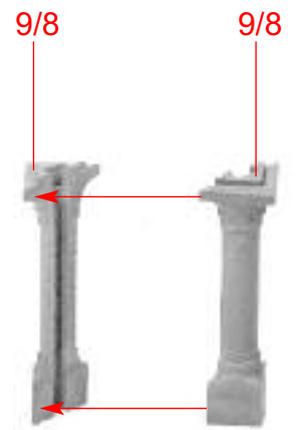
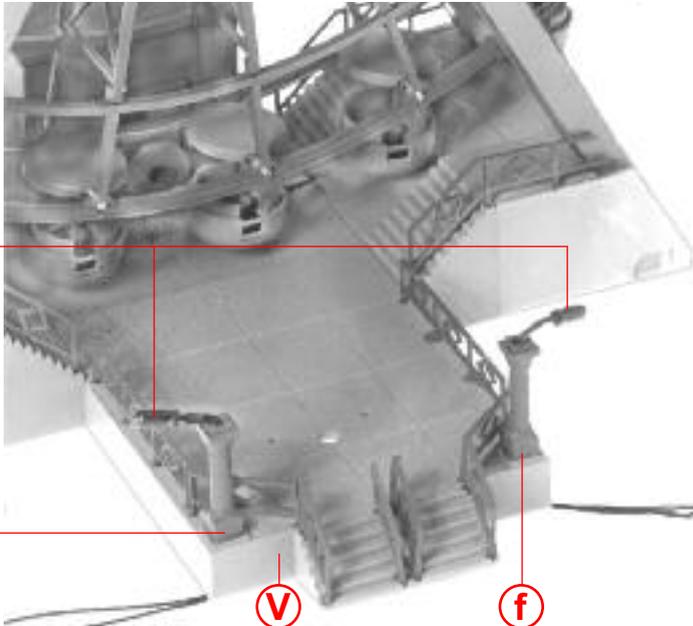


liegt nicht bei
non jointe

not included
niet bijgevoegd

8

Inhalt	Tüte	Contents	bag
Contenu	sachet	Inhoud	zakje

**(b)** 24 x **(a)****(c)** 24 x 5/5**(d)** 24 x **(c)****(e)** 24 x **(d)****(f)** 2 x

Art.-Nr. 242313
liegt nicht bei
not included
non jointe
niet bijgevoegd

(f)
(g)**(v)****(f)****Motorantrieb!**

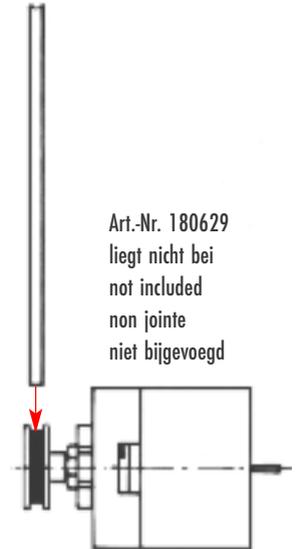
Motor in Pfeilrichtung leicht an das Rad andrücken,
Mutter X 6 anziehen und Laufprobe vornehmen.
Rad darf nicht schräg stehen.

Press motor slightly in direction of the arrow on to the
wheel, tighten nut X 6 and check movement.
The ferris wheel must be placed upright and not
be tilted even slightly.

Introduire le moteur dans le sens de la flèche,
serrer l'écrou (X6) et tester le bon fonctionnement.
La grande roue doit être bien verticale.

Motoraanrijving!

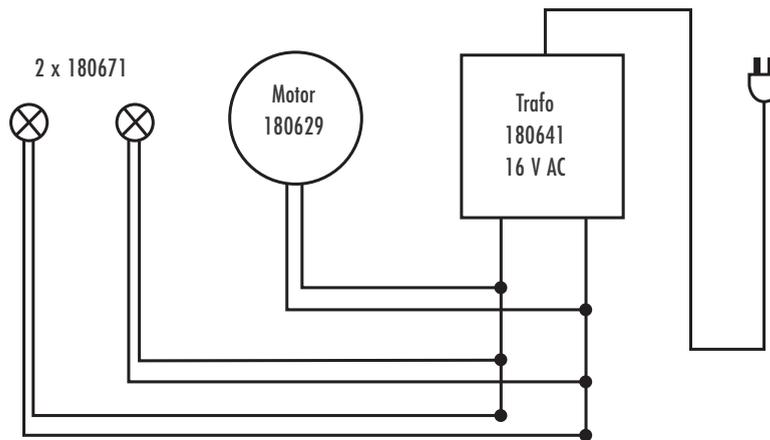
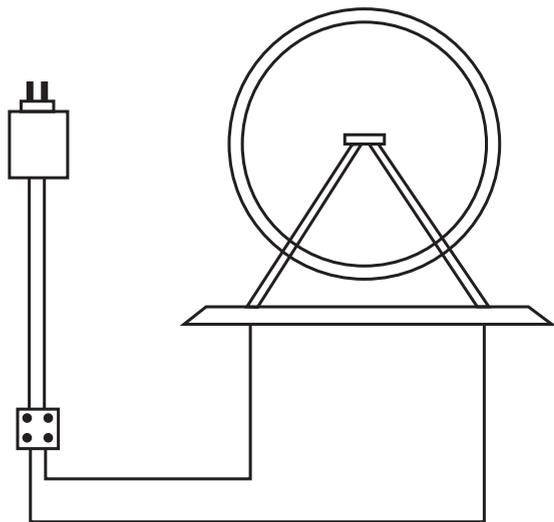
Motor in de richting van de pijl licht tegen het rad
drukken, moeren (X6) vastdraaien en werking testen.
Het grote rad niet scheef staan.



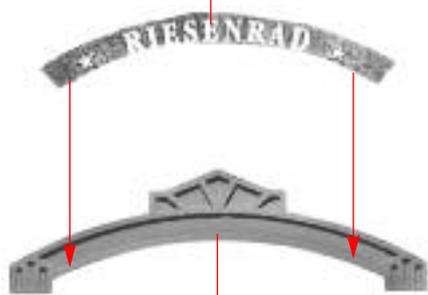
Art.-Nr. 180629
liegt nicht bei
not included
non jointe
niet bijgevoegd

Beleuchtungs-Trafo
 Lighting transformer
 Transformateur adéquat
 Verlichtingstrafo

24 x Lampen, 5 Farben
 24 x bulbs, 5 colours
 24 x mini-ampoules, 5 couleurs
 24 x lampjes, 5 kleuren

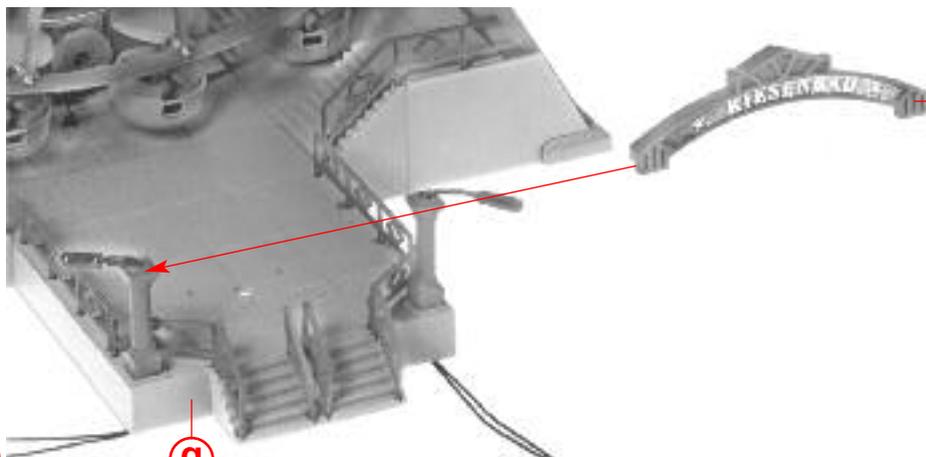


Deco 12



7/1

h

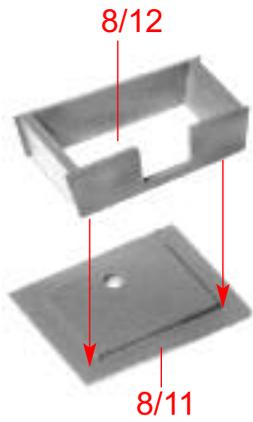


i

g

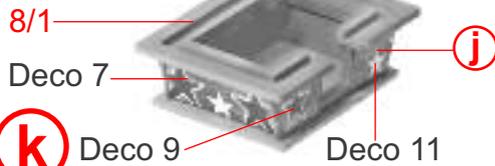
h

10

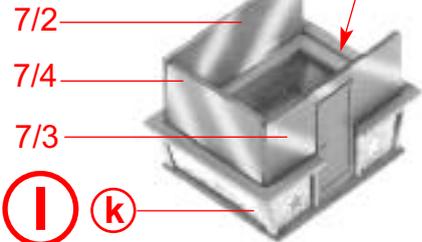


j

Deco 10 Deco 8

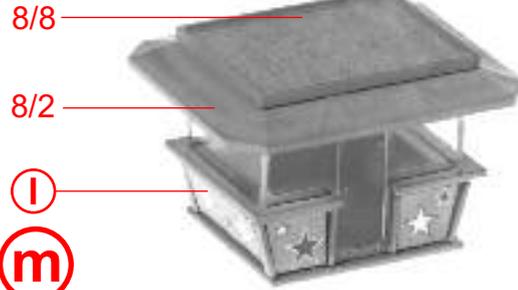


k



l

k



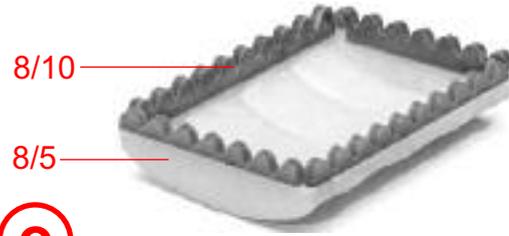
l
m



m

i

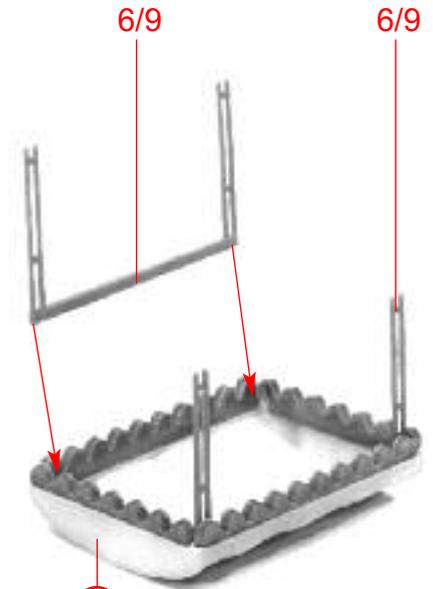
n



8/10

8/5

o

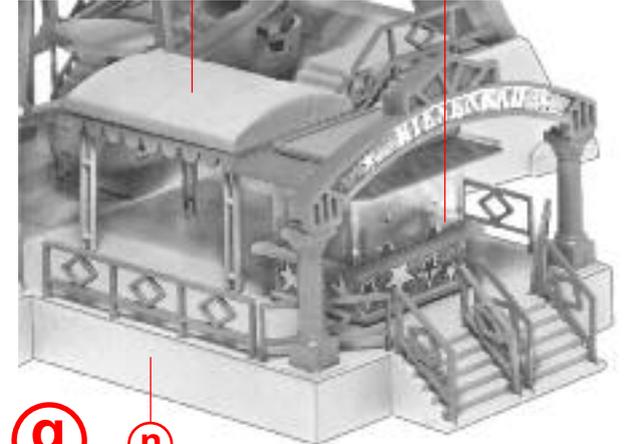


p

o

p

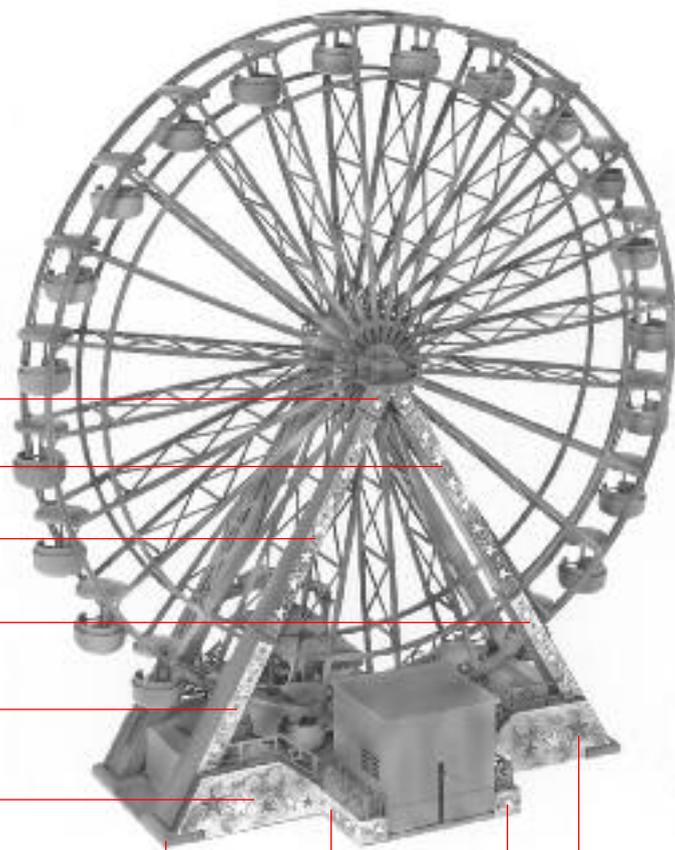
Deco 15



q

n

Drehrichtung
Direction of rotation
Sens de rotation
Draairichtung



Deco 4

Deco 1

Deco 1

Deco 3

Deco 2

Deco 13

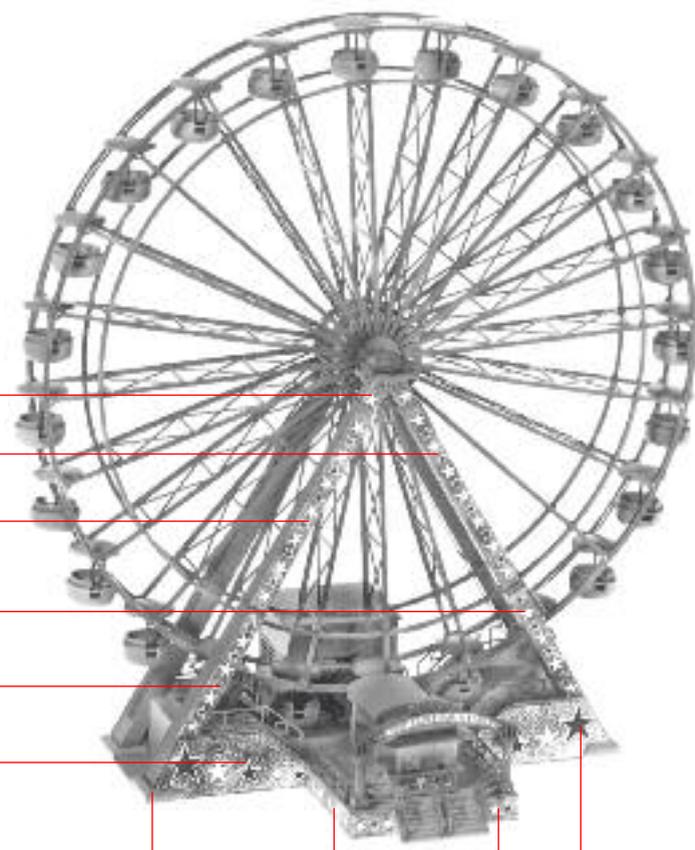
r

q

Deco 5

Deco 5

Deco 14



Deco 4

Deco 1

Deco 1

Deco 3

Deco 2

Deco 13

s

r

Deco 6

Deco 6

Deco 14



12



242312

Verzeichnis der technischen Teile
für Art. 242312.

Bei technischen Teilen steht
vor der Zahl der Buchstabe »X«.

List of the technical parts
for art. 242312.

All technical part nos. are
preceeded by the letter »X«.

Sommaire des techniques
pour art. 242312.

Les pièces techniques sont
identefiés par la lettre »X«.

Overzicht van de technische
delen voor art. 242312.

Bij de technische delen staat
voor het cijfer de letter »X«.

	X 1	Niete	Rivet	Rivet	Holniet
	X 2	Silberdraht 180635	Silver wire	Câble électrique	Zilverdraad
	X 3	Achse	Axle	Support de rotation	As
	X 4	Kontaktfeder 180635	Contact spring	Lamelle contact	Contactveer
	X 5	Antriebsring	Rubber ring	Bandage caoutchouc	Aandrijving
	X 6	Mutter	Nut	Écrou	Moer
	X 7	Lampe, farbig 242313	Coloured lights	Ampoules de couleurs	Gekleurd lampje
	X 8	Kontaktstift	Contact pin	Axe de contact	Contactstift
	X 9	Lampe, weiß 242313	Clear lights	Ampoules blanches	Helder lampje
	X 10	Metallwelle	Metal shaft	Broche en métal	Metalen as